

Краткая техническая характеристика лифта

Табл. 2

Грузоподъемность, кг/кол-во пассажиров	1000/13	
Скорость, м/с	1,0	
Высота подъема, м, шах	45	
Высота верхнего этажа, м, тип	3,6	
Глубина прямка, м, тип	1,1	
Расположение противовеса	слева	
Ловители на противовесе	нет	
Тип кабины	непроходная	
Внутренние размеры кабины (ШхГхВ), мм	2100 x 1100 x 2200	
Размеры дверного проема (ШхВ), мм	1200 x 2000	
Модель дверей шахты	Genesis	
Предел огнестойкости дверей шахты	E30/E130/E160	
Материал шахты	бетон	
Тепловыделение от лифтового оборудования, кДж/с	0,68	
Температура воздуха в шахте, °C	от +5° до +40°	
Относительная влажность воздуха при 20 °C	не более 80%	
Силовая цепь	Род тока	3 фазы + нейтраль + заземление, 380 В ±10%, 50 Гц
	Потребляемая мощность, кВт	6,67
	Пусковой ток, А	12,66
	Номинальный ток, А	10,13
Цепь освещения шахты	Род тока	1 фаза + нейтраль + заземление, 220 В ±10%, 50 Гц
	Мощность, кВт	1,2

Таблица нагрузок на строительную часть от лифтовой установки

Обознач. нагруз.	Величина нагрузки, Н	Схема действия сил	Примечание
P'_A	1580		Аварийные кратковременные нагрузки при посадке кабины на ловители
P'_B	2700		
P'_C	75000		
P'_D	1180		
P'_E	2200		
P_1	85500 / 37500	На опору направляющей кабины на площадь 100x150	Нагрузки, действующие аварийно
P_2	97000 / 22000		
P_3	45000 / 15000	На опору направляющей противовеса на площадь 100x150	Нагрузки, действующие постоянно
P_4	30000	На буфер кабины на площадь 220x220 мм	
P_5	25000	На буфер противовеса на площадь 220x220 мм	
P_6	1100		Постоянные нагрузки
P_7	8500	На перекрытие шахты от монтажных скоб	
P_8	17500		Нагрузки действующие на болты крепления балок
P_9	23500		
P_{10}	36500		
P_{11}	23500		

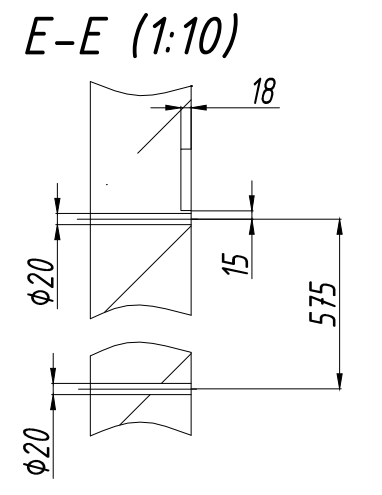
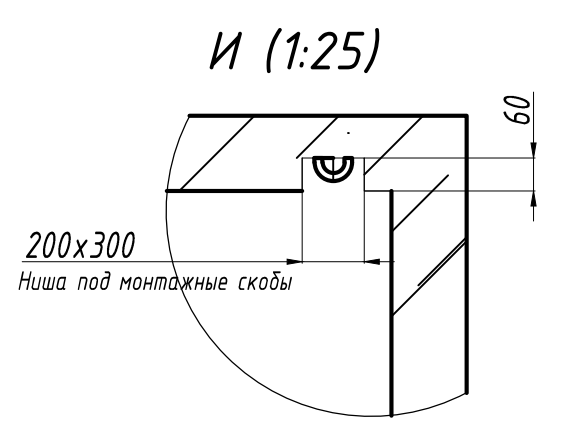
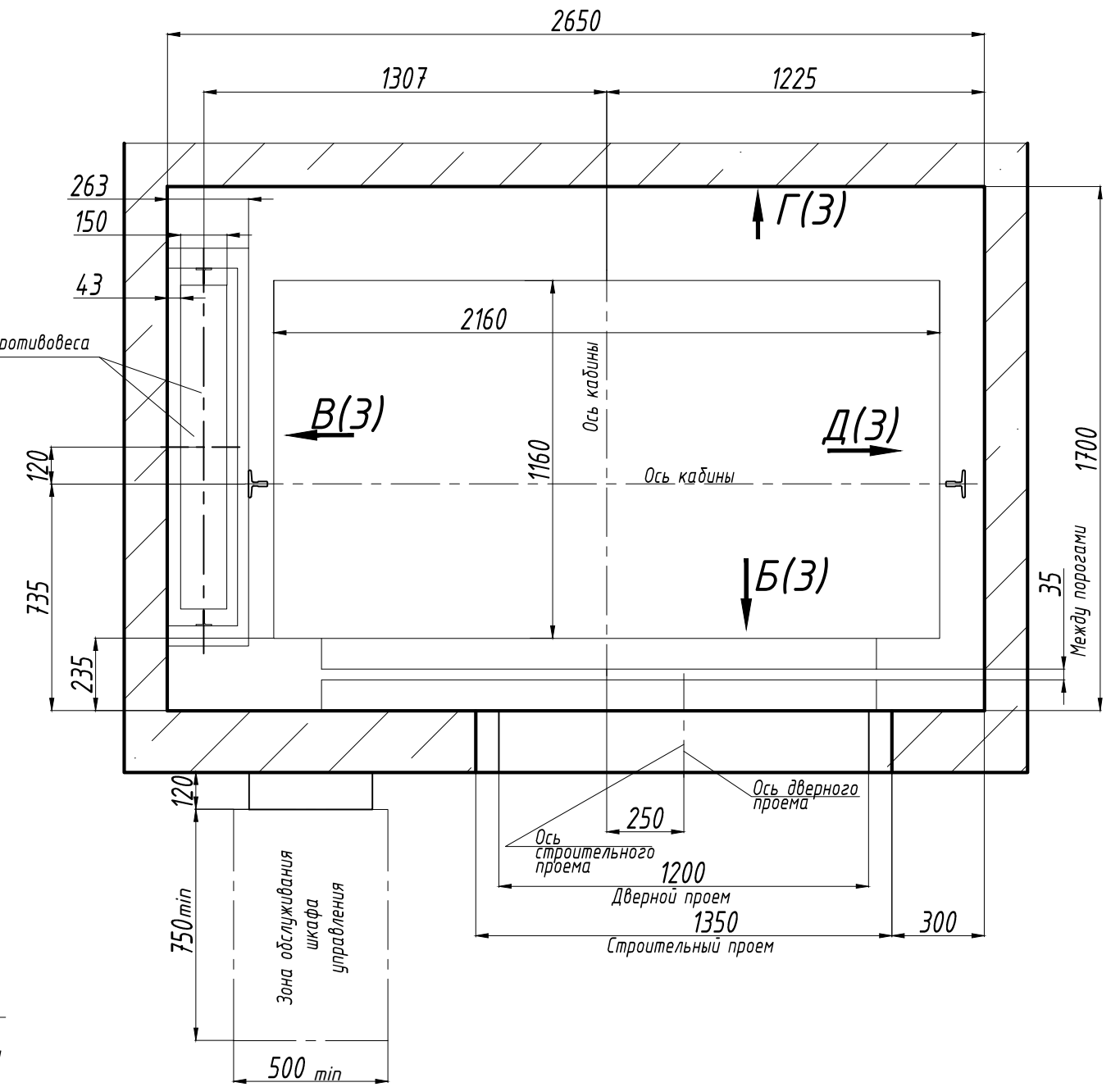
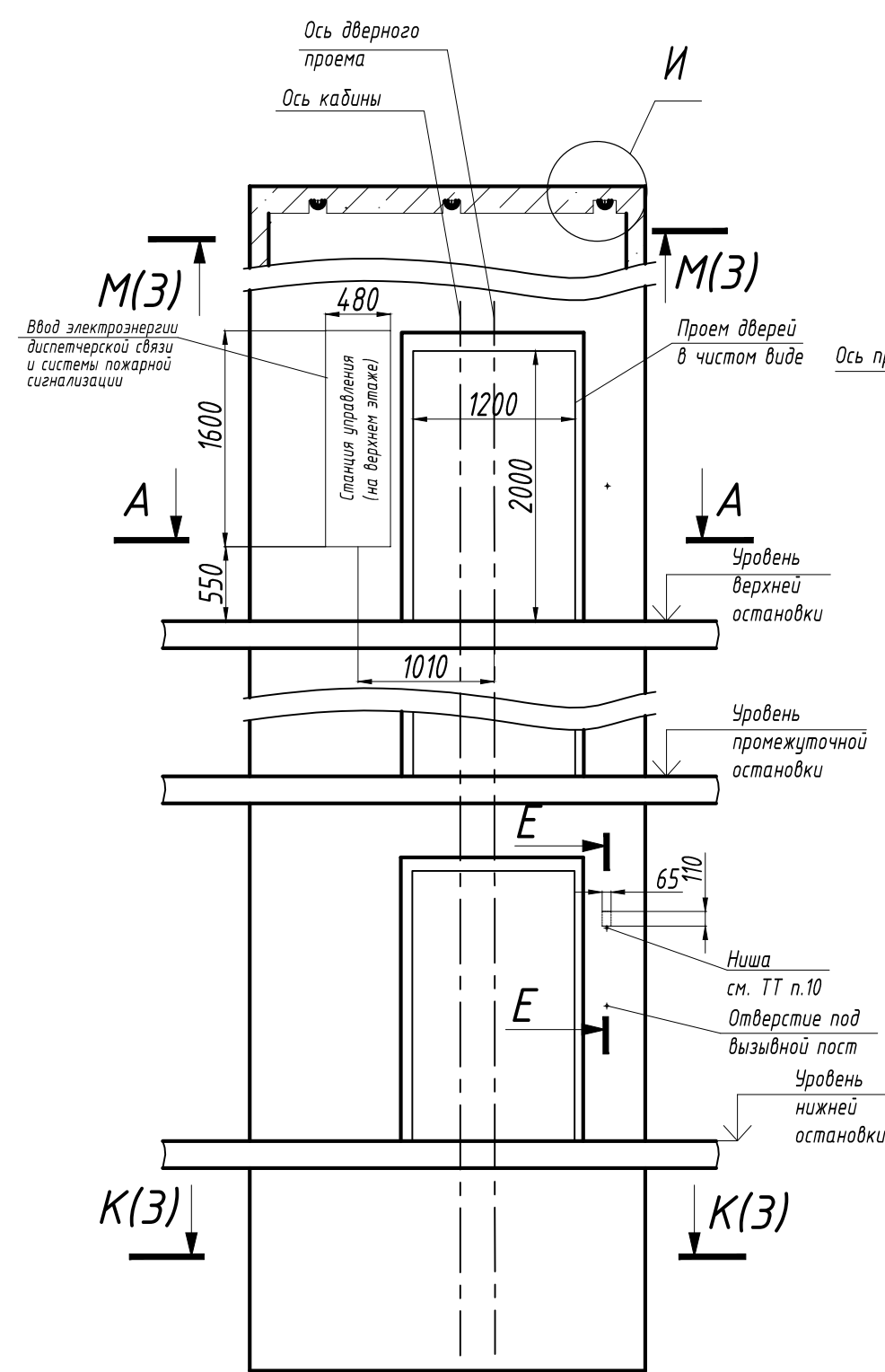
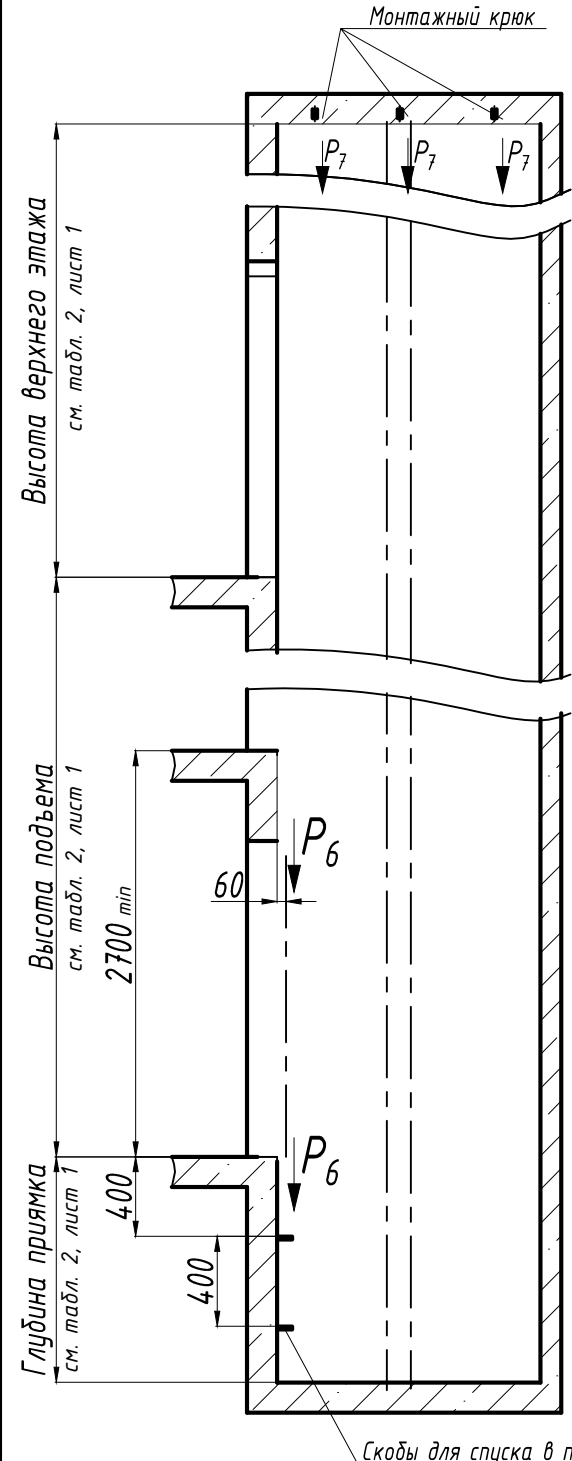
1. Рекомендуемый шаг крепления направляющих 2000 мм.
2. При высоте этажа 3600 мм и более предусмотреть дополнительные отверстия под настилы (лист 3) с шагом не менее 1800 мм и не более 2500 мм.
3. Периферийная аппаратура накладная.
4. Оборудование в шахте крепить анкерными болтами. Размер анкерных болтов выбирается с учетом обеспечения выполнения требований по нагрузкам см. табл. 1.
5. Верхняя часть шахты должна хорошо проветриваться для охлаждения постоянно работающего электрооборудования, при этом температура шахты +5...+40°C, влажность не более 80% (УХЛ4).
Рекомендуемый минимум для вентиляции шахты - отверстия вверху шахты общей площадью не менее 1% от площади горизонтального сечения шахты.
6. В соответствии с требованиями ПУЭ выполнить контуры защитного заземления в зоне верхнего этажа и прямка лифта. Соединить оба контура непрерывной шиной, соединенной с контуром заземления здания, сечение шин не менее 100 мм, материал шины - сталь.
7. В новом здании необходимо ежеквартально проводить работы по обеспечению расстояния между перекрытиями шахты и лифтовым оборудованием не менее 100 мм.
8. Отклонение от симметричности закладных кронштейнов направляющих кабины и противовеса относительно вертикальной оси не должно быть более ±10 мм. Отклонение от симметричности оси проема двери шахты относительно общей вертикальной оси не должно быть более 10 мм (см. ГОСТ 22845-2016. Лифты электрические пассажирские и грузовые. Правила организации, производства и приемки монтажных работ).
9. Для монтажа использовать скобы г/п не менее 1000 кг.
10. Ниша для установки переключателя режима работ выполняется только для лифтов с режимом ППП.

Внимание! АО "МЭЛ" вправе вносить изменения в данный чертеж без предварительного уведомления

1021ЭМ-09-1200ТЛ СЗ				
Лифт пассажирский Без машинного помещения Задание на проектирование строительной части		Лит.	Масса	Масштаб
				1:50
		Лист 1	Листов 3	
АО "МЭЛ"				

Изм.	Лист	Н докум.	Подр.	Дата
Разраб.		Воробьева		11.19
Пров.		Тимофеев		11.19
Т.контр.				
Н.контр.		Шульга		11.19
Утв.		Мальшев		11.19

Инв. N подл	Подп. и дата
Инв. N инв.	Инва N дубл.
Взам. инв. N	Инва N дубл.
Справ. N°	



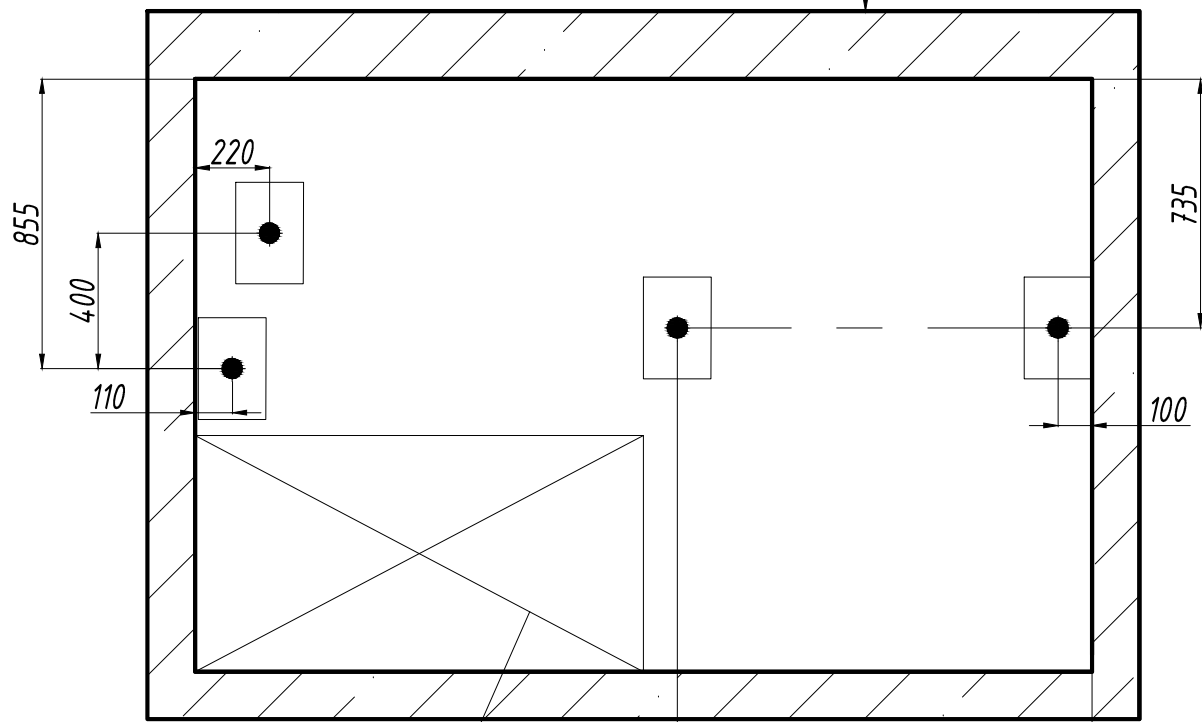
Изм.	Лист	N докум.	Подп.	Дата

1021ЭМ-09-1200ТЛ СЗ

М-М(1:20)(2)

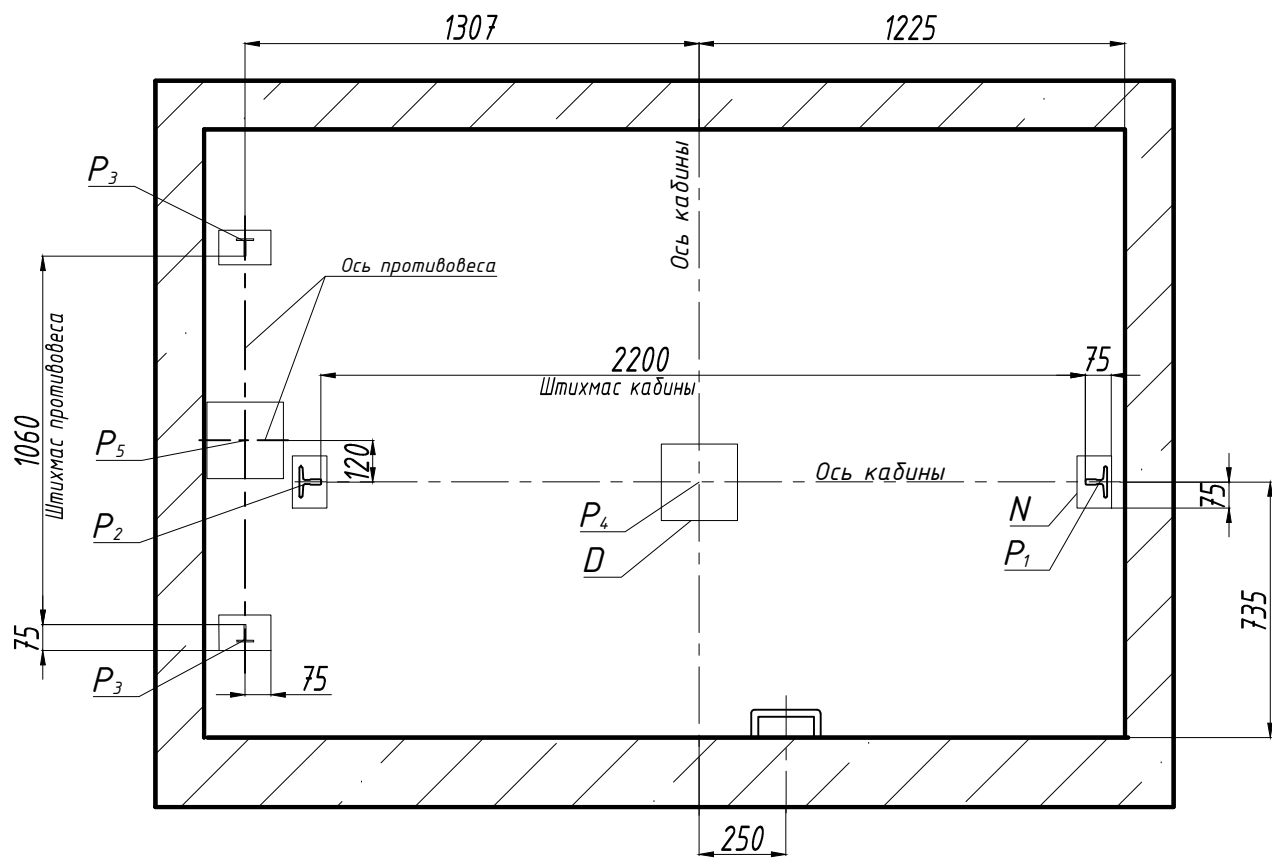
Схема расположения монтажных скоб над лифтовой шахтой см. п. 9 ТТ

Вход в лифт



Зона расположения вентиляционного отверстия

К-К(1:20)(2)



Развертка стен шахты

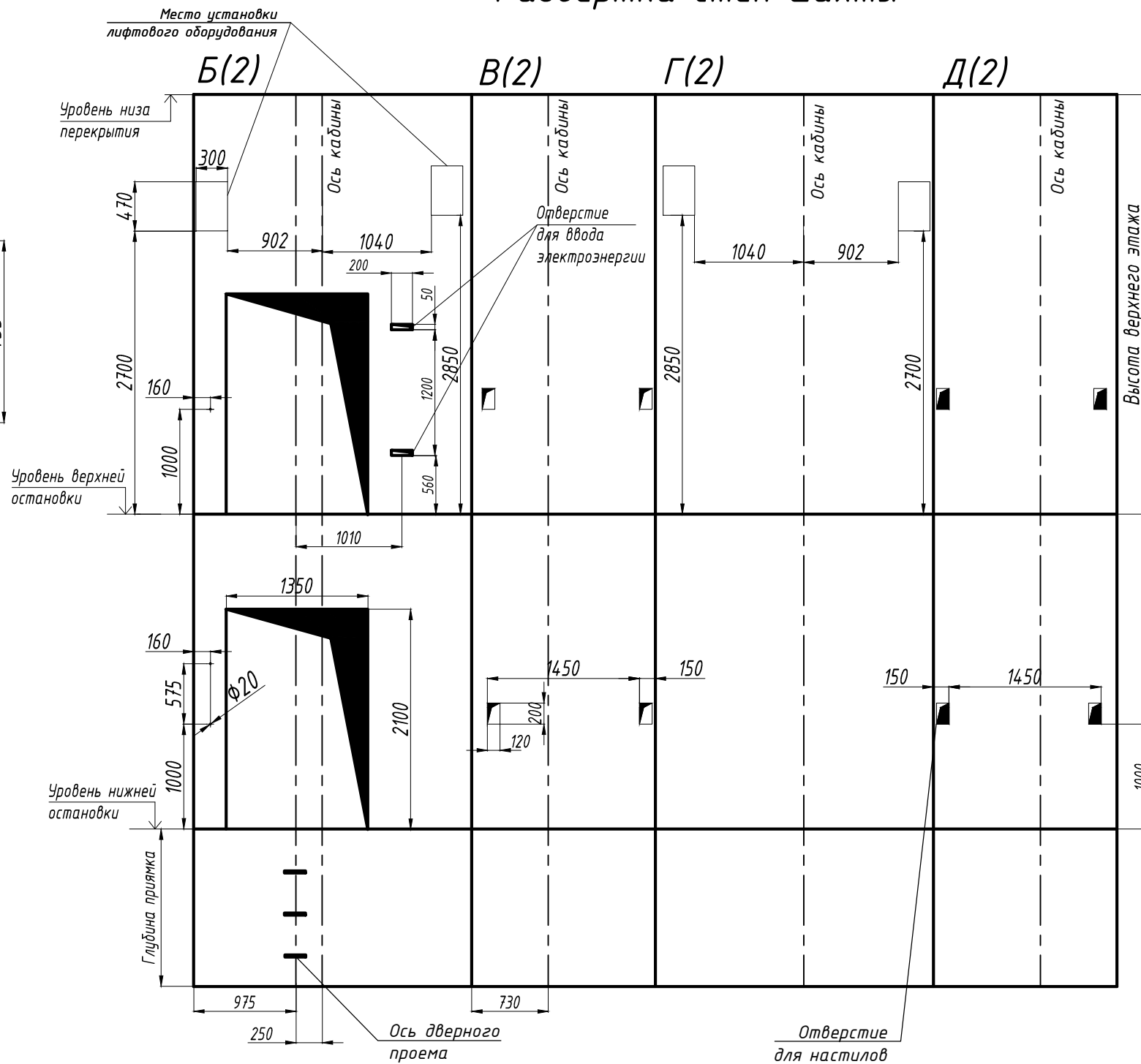


Таблица размеров закладных деталей в прямке

Таблица 3

Обозначение	Ширина, мм	Глубина, мм	Кол-во, шт
N	100	150	4
D	220	220	2

Изм.	Лист	N докум.	Подп.	Дата
------	------	----------	-------	------

1021ЭМ-09-1200ТЛ СЗ

Лист 3

Копировал

Формат А3

Перв. прим.

Справ. №

Инв. N подл. Подп. и дата
Взам. инв. N Инв. N дубл. Подп. и дата