

Краткая техническая характеристика лифта

Табл. 2

Грузоподъёмность, кг/кол-во пассажиров	1000/13	
Скорость, м/с	1,0	
Высота подъёма, м, шах	45	
Высота верхнего этажа, м, тип	3,6	
Глубина прямка, м, тип	1,1	
Расположение противовеса	справа	
Ловители на противовесе	нет	
Тип кабины	непроходная	
Внутренние размеры кабины (ШхГхВ), мм	1100х2100х2200	
Размеры дверного проёма (ШхВ), мм	900х2000	
Модель дверей шахты	Genesis	
Предел огнестойкости дверей шахты	E30/E130/E160	
Материал шахты	бетон	
Тепловыделение от лифтового оборудования, кДж/с	0,68	
Температура воздуха в шахте, °С	от +5° до +40°	
Относительная влажность воздуха при 20 °С	не более 80%	
Силовая цепь	Род тока	3 фазы + нейтраль + заземление, 380 В ±10%, 50 Гц
	Потребляемая мощность, кВт	6,67
	Пусковой ток, А	12,66
	Номинальный ток, А	10,13
	Номинальный автомат защиты, А	40
Цепь освещения шахты	Род тока	1 фаза + нейтраль + заземление, 220 В ±10%, 50 Гц
	Мощность, кВт	1,2

1. Рекомендуемый шаг крепления направляющих 2000 мм.
2. При высоте этажа 3600 мм и более предусмотреть дополнительные отверстия под настилы (лист 3) с шагом не менее 1800 мм и не более 2500 мм.
3. Периферийная аппаратура накладная.
4. Оборудование в шахте крепить анкерными болтами. Размер анкерных болтов выбирается с учетом обеспечения выполнения требований по нагрузкам см. табл. 1.
5. Верхняя часть шахты должна хорошо проветриваться для охлаждения постоянно работающего электрооборудования, при этом температура шахты +5...+40°С, влажность не более 80% (УХЛ4).
Рекомендуемый минимум для вентиляции шахты - отверстия вверху шахты общей площадью не менее 1% от площади горизонтального сечения шахты.
6. В соответствии с требованиями ПУЭ выполнить контуры защитного заземления в зоне верхнего этажа и прямка лифта. Соединить оба контура непрерывной шиной, соединенной с контуром заземления здания, сечение шин не менее 100 мм, материал шины - сталь.
7. В новом здании необходимо ежеквартально проводить работы по обеспечению расстояния между перекрытиями шахты и лифтовым оборудованием не менее 100 мм.
8. Отклонение от симметричности закладных кронштейнов направляющих кабины и противовеса относительно вертикальной оси не должно быть более ±10 мм. Отклонение от симметричности оси проема двери шахты относительно общей вертикальной оси не должно быть более 10 мм (см. ГОСТ 22845-2016. Лифты электрические пассажирские и грузовые. Правила организации, производства и приемки монтажных работ).
9. Для монтажа использовать скобы г/п не менее 1000 кг.
10. Ниша и дополнительное отверстие необходимо только для лифтов с возможностью перевозки пожарных подразделений.

Таблица нагрузок на строительную часть от лифтовой установки

Обознач. нагруз.	Величина нагрузки, Н	Схема действия сил	Примечание	
P'_A	1000		Аварийные кратковременные нагрузки при посадке кабины на ловители	
P'_B	1700			
P'_C	47200			
P'_D	750			
P'_E	1400			
P_1	54350 / 23600		Нагрузки, действующие аварийно	
P_2	61150 / 13900			
P_3	28400 / 9500			
P_4	22000	На опору направляющей кабины на площадь 100x150	Нагрузки, действующие постоянно	
P_5	18000	На опору направляющей противовеса на площадь 100x150		
P_6	1100		На буфер кабины на площадь 220x220 мм	Постоянные нагрузки
P_7	8500	На буфер противовеса на площадь 220x220 мм		
P_8	11000		На детали крепления дверей в плоскости стены	Нагрузки действующие на болты крепления балок
P_9	29600		На перекрытие шахты от монтажных скоб	
P_{10}	22950		Балка установки лебедки	
P_{11}	14900		Балка подвески кабины	
			Лебедка	

Внимание! АО "МЭЛ" вправе вносить изменения в данный чертеж без предварительного уведомления

				1011ЭМ-09-900ТП СЗ				
Изм.	Лист	№ докум.	Подп.	Дата	Лифт пассажирский Без машинного помещения Задание на проектирование строительной части	Лит.	Масса	Масштаб
Разраб.	Ворожьёва			11.19				1:50
Пров.	Тимофеев			11.19				
Т.контр.						Лист 1	Листов 3	
Н.контр.	Шульга			11.19		АО "МЭЛ"		
Утв.	Малышев			11.19				

Справ. №

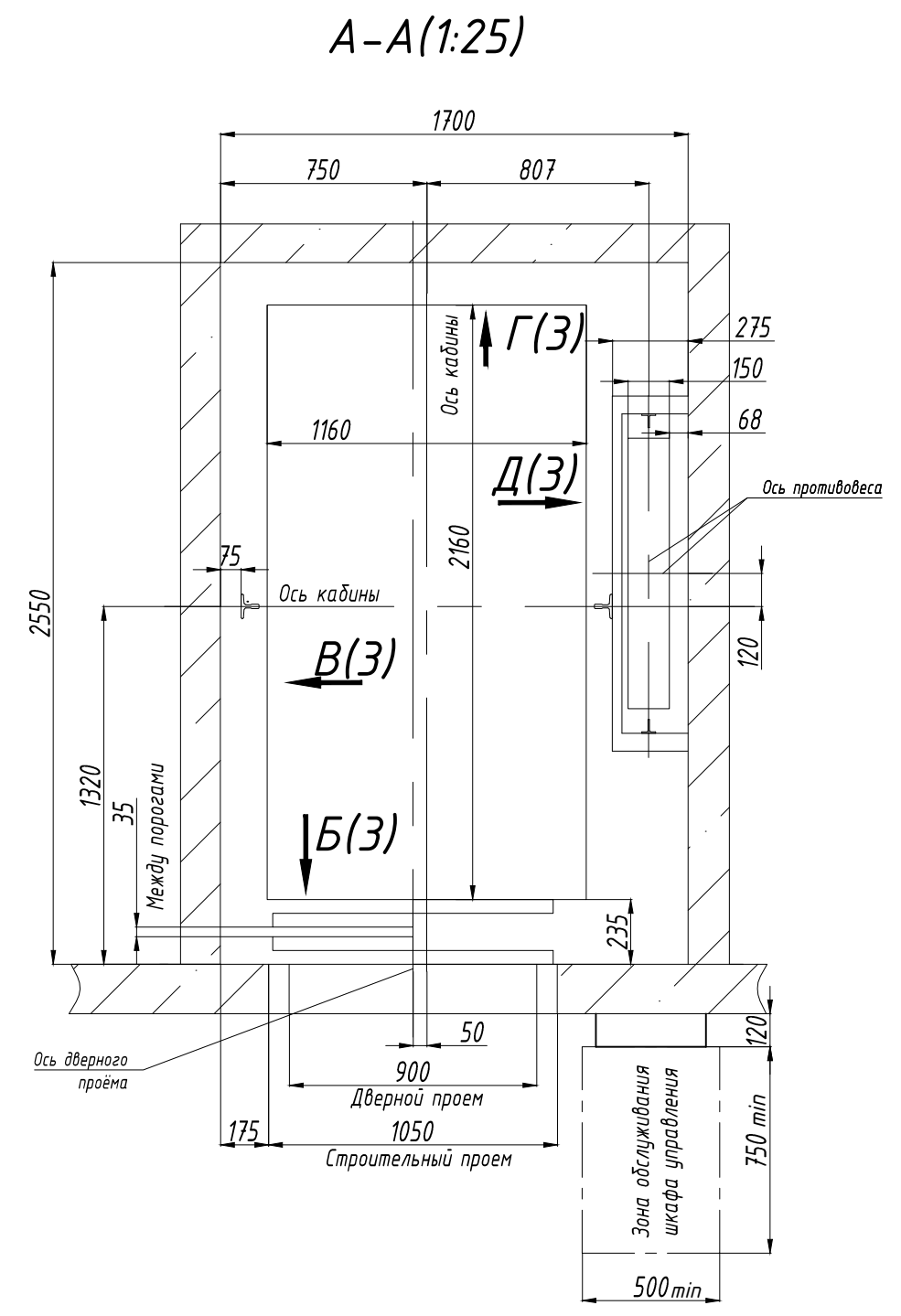
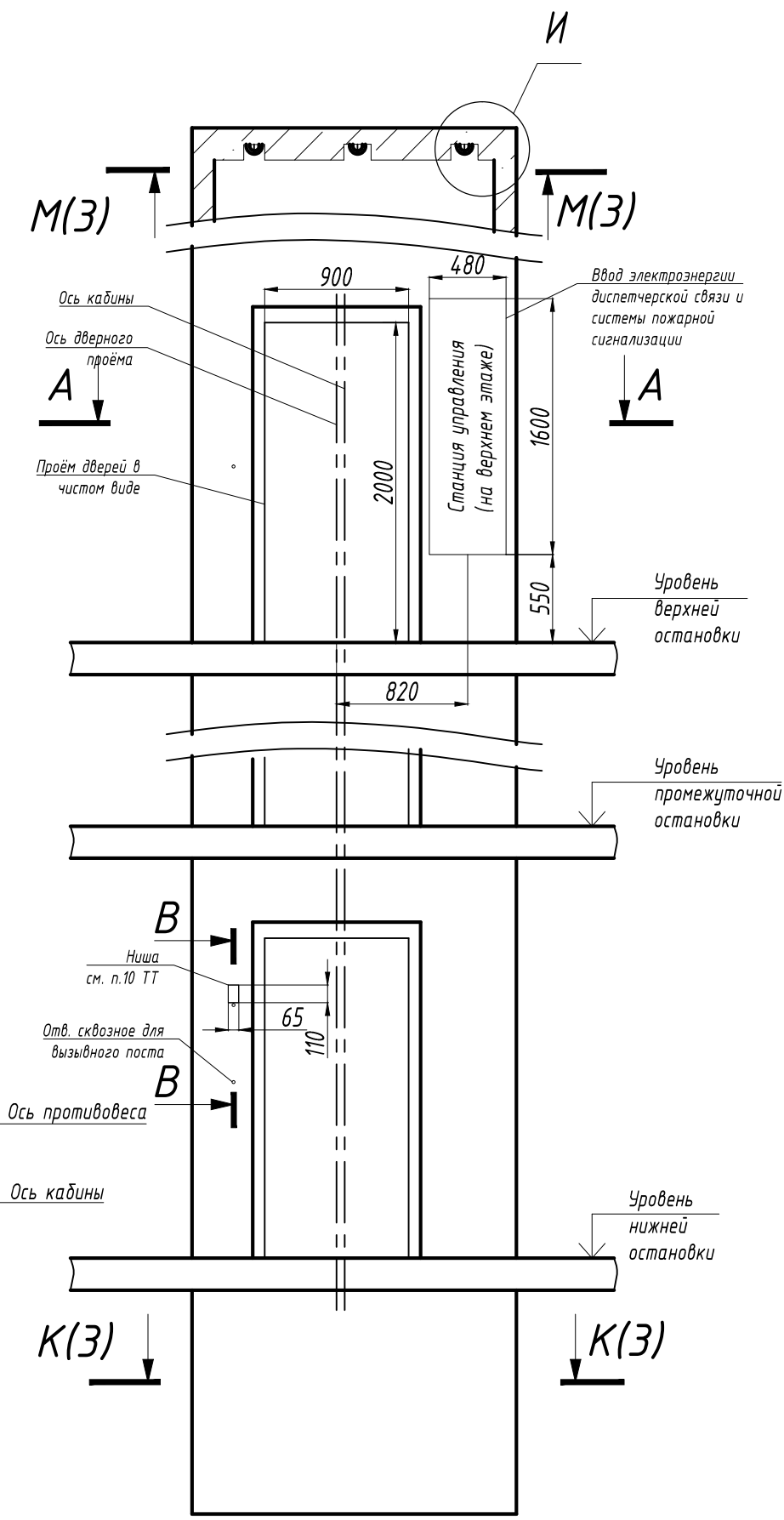
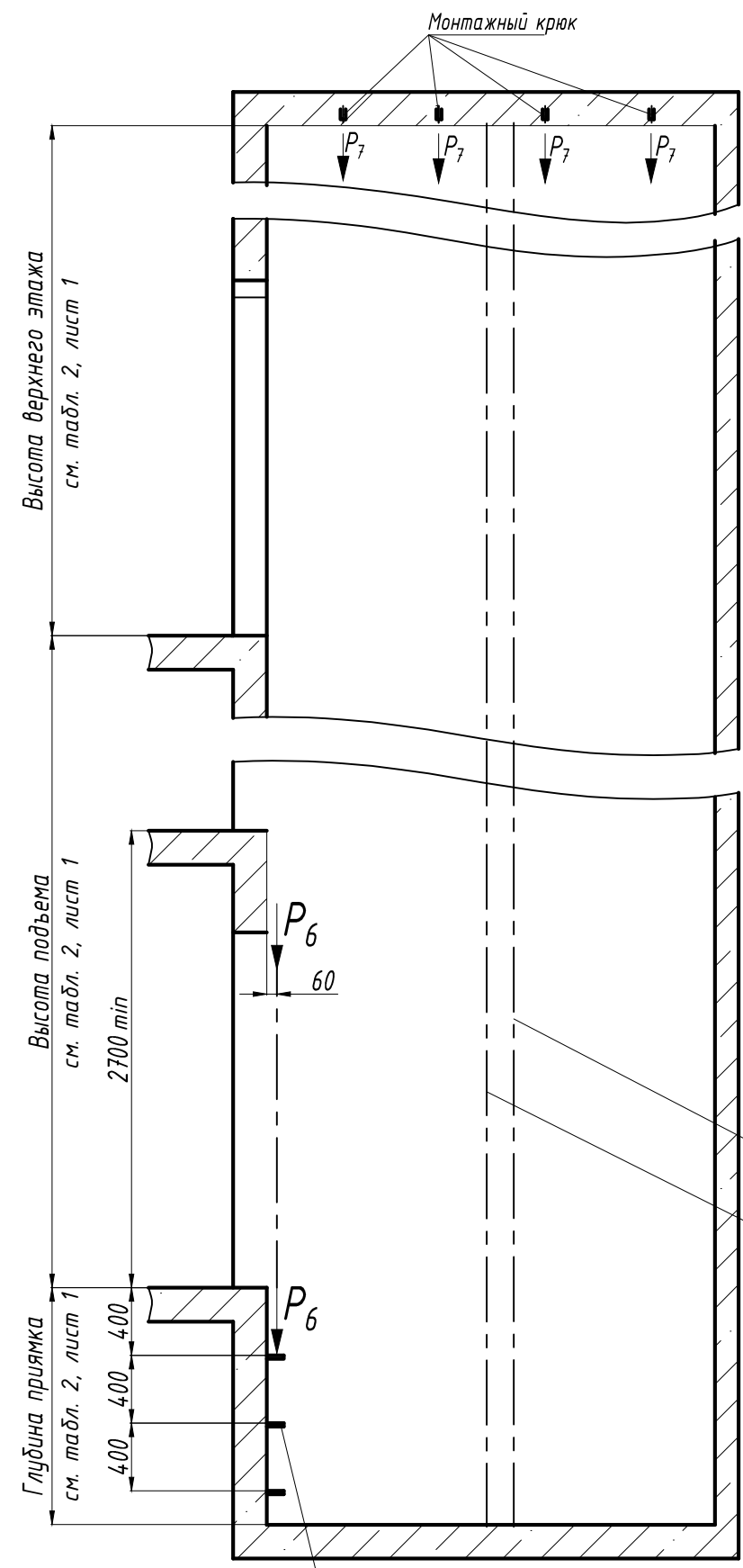
Взам. инв. №

Инв. № подл

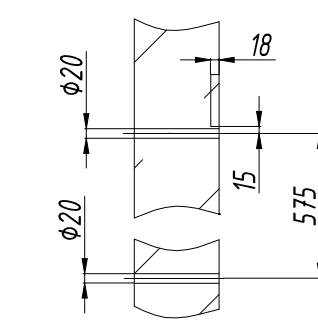
Подп. и дата

Подп. и дата

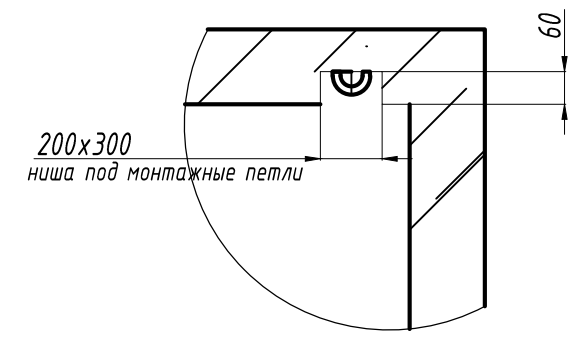
Инв. № подл



B-B (1:15)



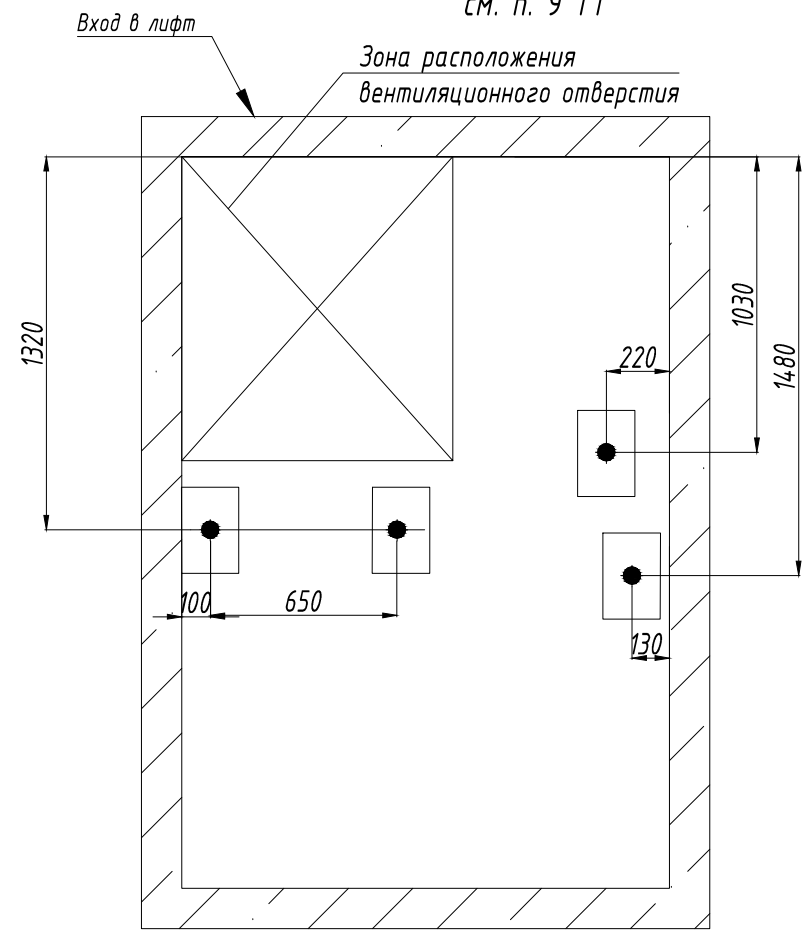
И (1:15)



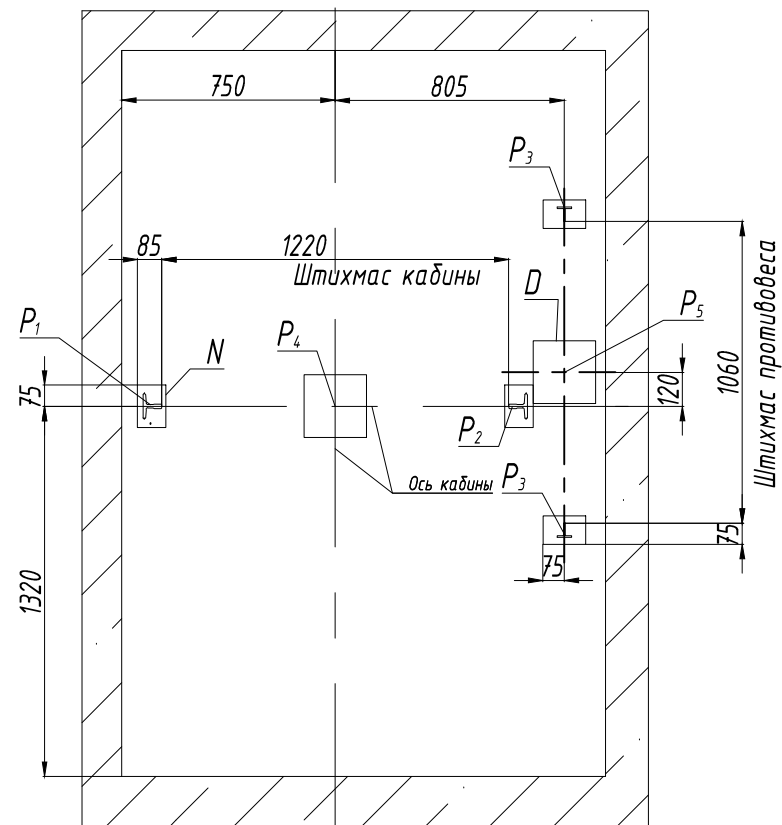
Изм.	Лист	№ докум.	Подп.	Дата

ЕЭ Ц1006-60-WE1101

М-М(1:20)(2)
 Схема расположения монтажных скоб
 над лифтовой шахтой
 см. п. 9 ТТ



К-К(1:20)(2)



Развертка стен шахты

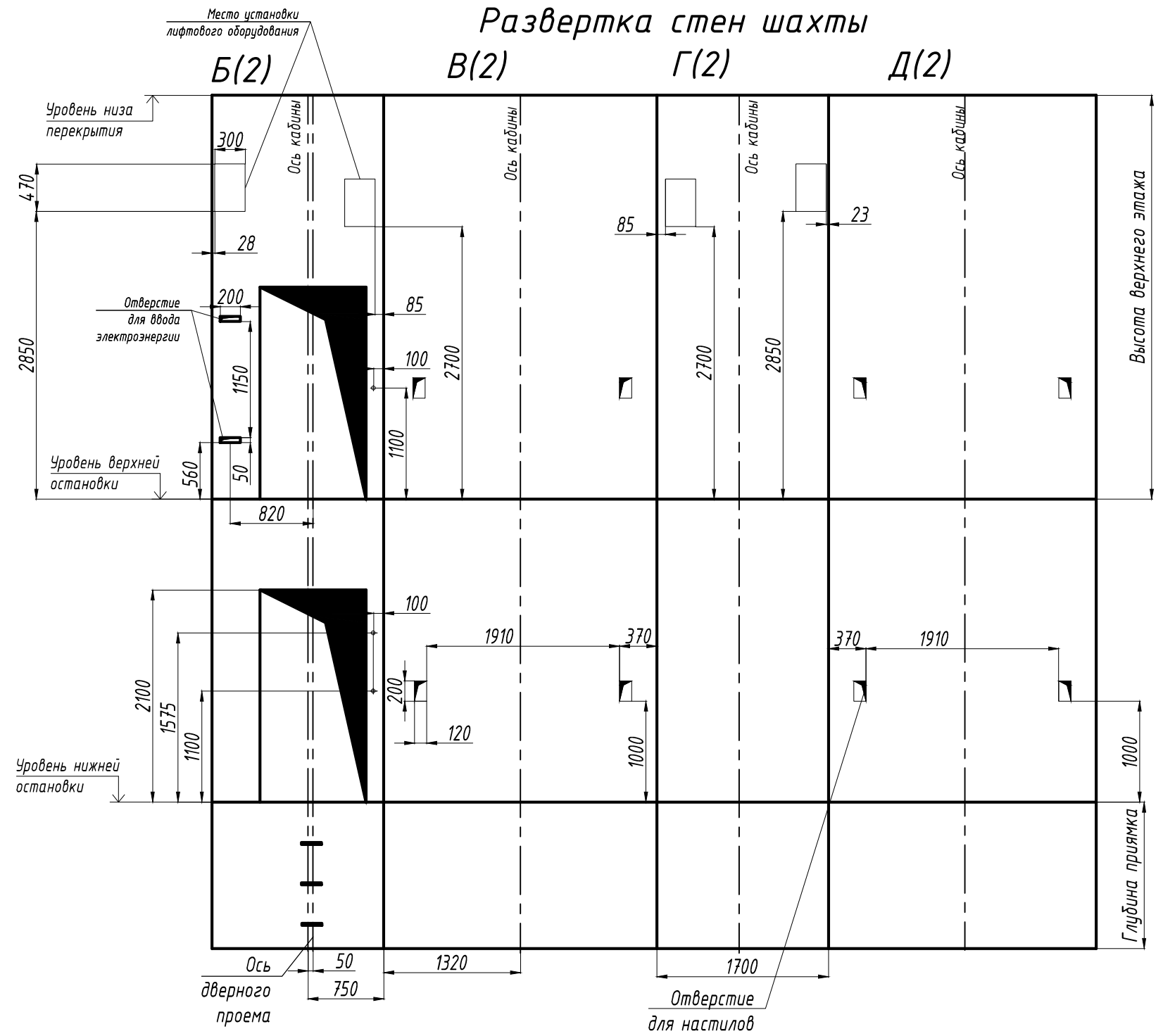


Таблица размеров закладных деталей
 в прямке

Таблица 3

Обозначение	Ширина, мм	Глубина, мм	Количество, шт
N	100	150	4
D	220	220	2

Перв. прим.

Справ. №

Взам. инв. № Инв. № дубл. Подп. и дата

Инв. № подл. Подп. и дата

1011ЭМ-09-900ТП СЗ

Изм. Лист N докум. Подп. Дата

Лист 3

Копировал

Формат А3