

КЛАПАН ДЫМОУДАЛЕНИЯ ПОЭТАЖНЫЙ КДП-5А



Формулирование заказа:
Клапан КДП5А-02. ТУ 400-28-154-90.

Клапан КДП-5А предназначен для открывания проема шахты дымоудаления на этаже возникновения пожара.

Внешний вид и габаритные размеры КДП-5А показаны на рис. 1

Клапан КДП-5А-01 применяется в системе дымоудаления ГА-ПУ-2 и комплектуется металлическим ограждением (рис.2) и ящиком управления ШУ УХЛ4 (рис.3 и4).

Схема электрическая принципиальная показана на рис.5.

Клапан КДП-5А-02 применяется в системе дымоудаления ППСДУ-32 и комплектуется металлическим ограждением (рис.2). Схема электрическая принципиальная показана на рис.6.

Клапан КДП-5А-03 применяется в системе дымоудаления ППСДУ-34 и комплектуется металлическим ограждением (рис.2). Схема электрическая принципиальная показана на рис.7.

Климатическое исполнение УХЛ, категория размещения 4 по ГОСТ 15150-69.

Масса клапана КДП-5А – не более 13,5 кг.

ОБЩИЙ ВИД, ГАБАРИТНЫЕ И УСТАНОВОЧНЫЕ РАЗМЕРЫ, ОСНОВНЫЕ СОСТАВНЫЕ ЧАСТИ КЛАПАНА

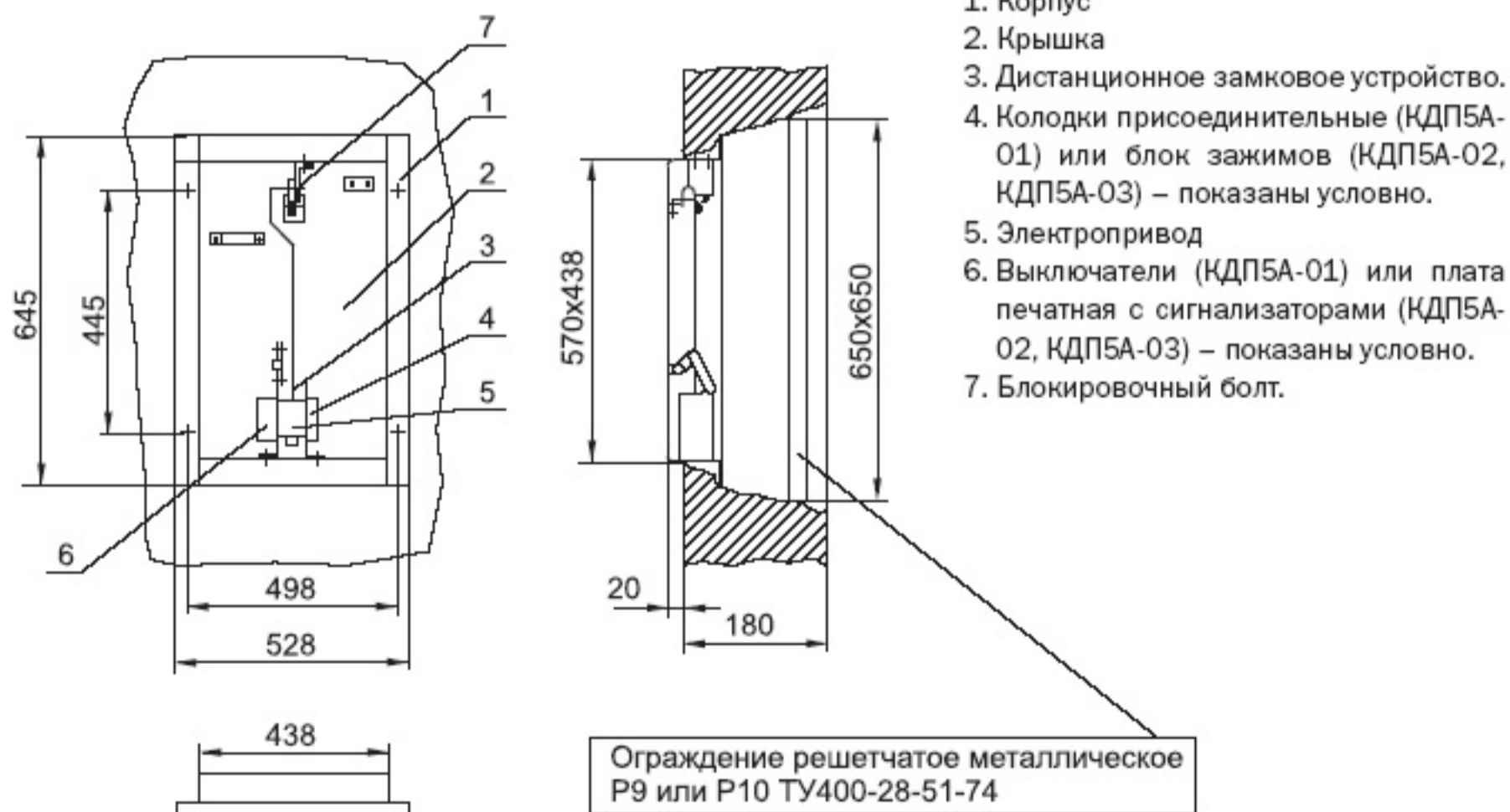


Рис. 1

КЛАПАН ДЫМОУДАЛЕНИЯ ПОЭТАЖНЫЙ КДП-5А

ОГРАЖДЕНИЕ МЕТАЛЛИЧЕСКОЕ ДЛЯ КДП-5А

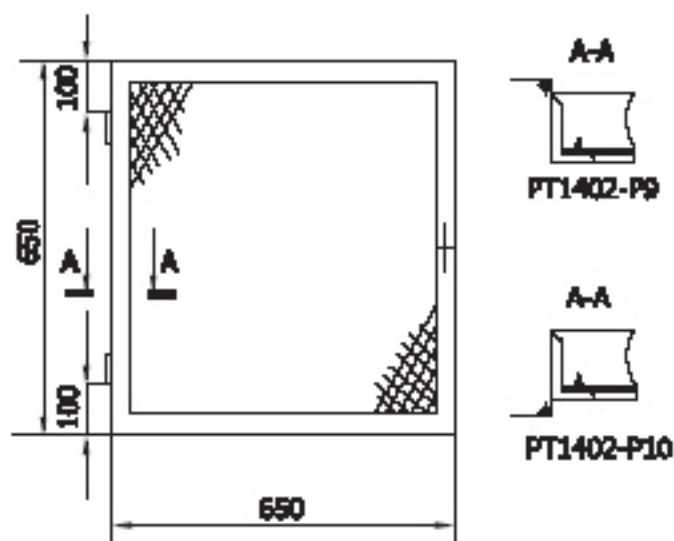


Рис. 2

Ограждение металлическое типа PT1402-P9 (P10) предназначено для защиты оборудования, размещенного в клапане КДП-5А, от попадания туда посторонних предметов.

Ограждение выпускается в двух исполнениях в зависимости от способа крепления в нишах железобетонных изделий.

PT1402-P9 по альбому PT1402.08.000 А;

PT1402-P10 – PT1402.08.000 А-01.

Масса ограждения – 4,5 кг.

Формулирование заказа:

Ограждение PT1402-P9, альбом PT1402.08.000 А ТУ 400-28-51-74.

ЯЩИК УПРАВЛЕНИЯ ШУ УХЛ4 ДЛЯ КДП-5А-01

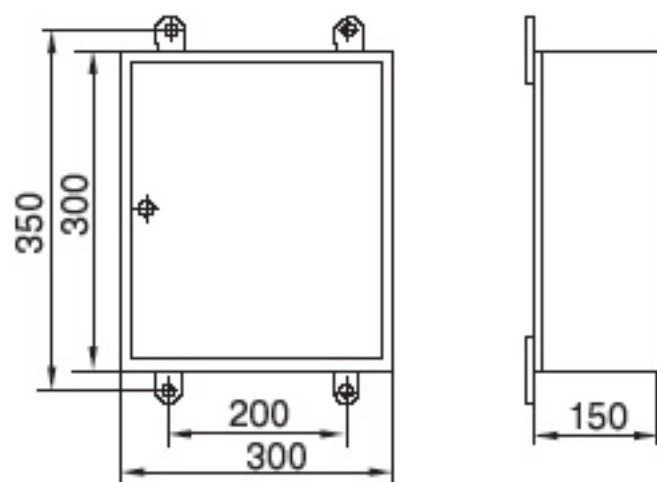


Рис. 3

Ящик управления (рис.3) предназначен для подачи питания в цепь электромагнита клапана дымоудаления КДП 5А-01 и пуска вытяжных вентиляторов, а также для распайки проводов цепей пожарной сигнализации.

Формулирование заказа:

Ящик управления ШУ УХЛ4 для КДП-5А-01.

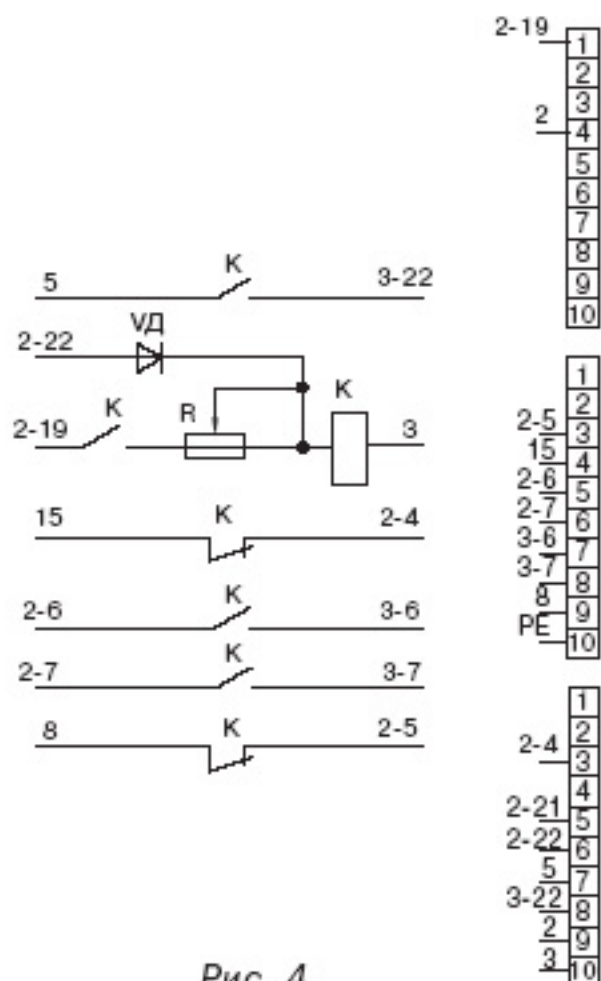


Рис. 4

СХЕМА ЭЛЕКТРИЧЕСКАЯ ПРИНЦИПИАЛЬНАЯ ЯЩИКА УПРАВЛЕНИЯ ШУ ДЛЯ КДП 5А-01

Обозначения на схеме:

R – резистор С5-36В 10 20 ом ± 10%

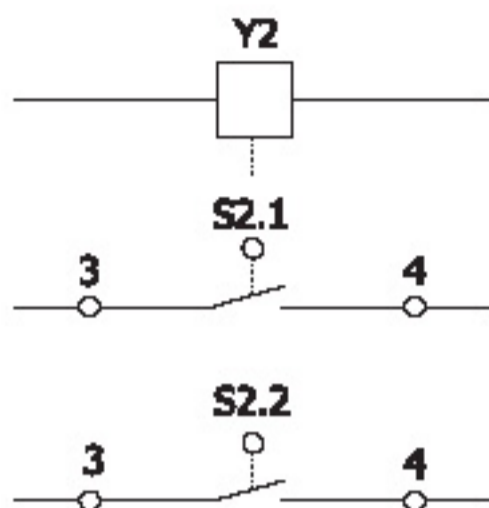
VD – диод КД-202Д

К – реле, 36В, 50Гц

(тип реле определяется наличием на заводе).

КЛАПАН ДЫМОУДАЛЕНИЯ ПОЭТАЖНЫЙ КДП-5А

СХЕМА ЭЛЕКТРИЧЕСКАЯ ПРИНЦИПИАЛЬНАЯ КДП-5А-01



Обозначения на схеме:

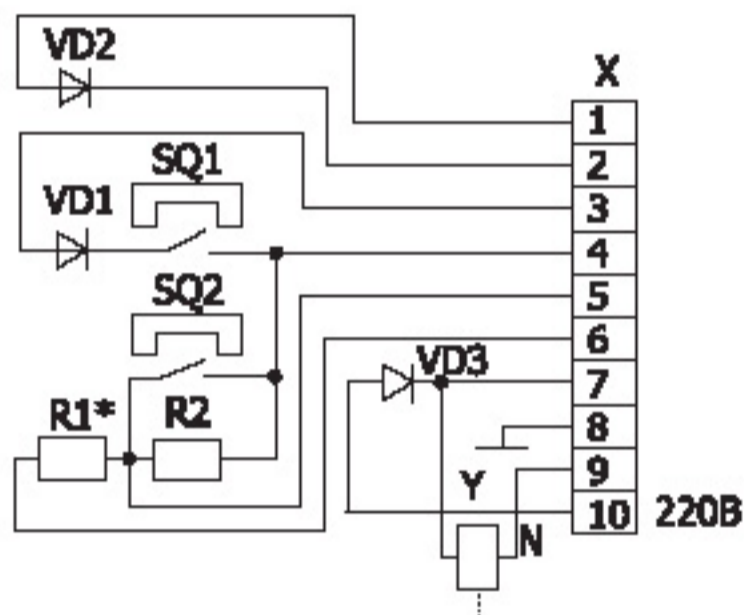
Y2 – электромагнит,

S2.1, S2.2 – выключатель ВПК 2010.

Управление от ШСДУ-3

Рис. 5

СХЕМА ЭЛЕКТРИЧЕСКАЯ ПРИНЦИПИАЛЬНАЯ КДП-5А-02



Обозначения на схеме:

VD1, VD2 – диод КД510

VD3 – диод КД 202К

SQ1, SQ2 – сигнализатор магнитноконтактный СМК-1

R1 * – резистор МЛТ-0,25-3,9 кОм ± 5%

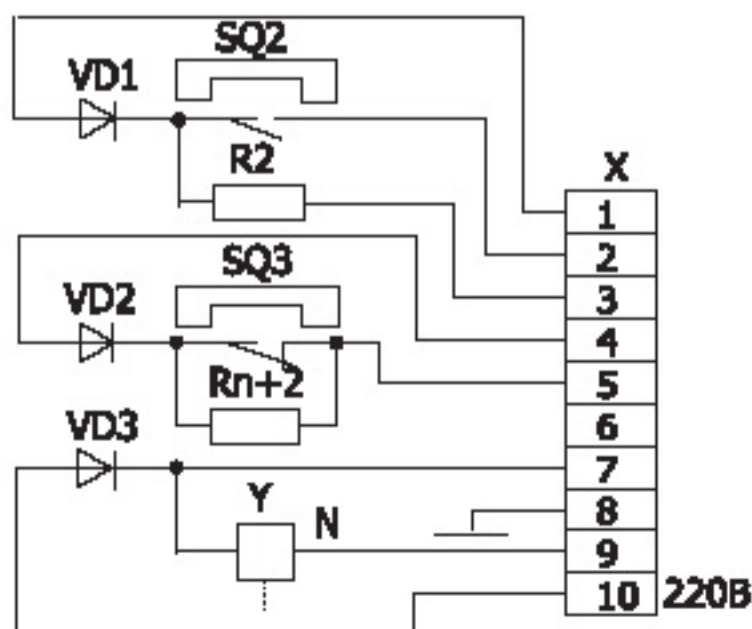
R2 – резистор МЛТ-0,25-2 кОм ± 5%

Y – электропривод

X – блок зажимов Б324-4П25-В/В У3-10

Рис. 6

СХЕМА ЭЛЕКТРИЧЕСКАЯ ПРИНЦИПИАЛЬНАЯ КДП-5А-03



Обозначения на схеме:

VD1, VD2 – диод КД510

VD3 – диод КД 202К

SQ1, SQ2 – сигнализатор магнитноконтактный СМК-1

Rn+2, R2 – резистор МЛТ-0,25-3,9 кОм ± 5%

Y – электропривод

X – блок зажимов Б324-4П25-В/В У3-10

Рис. 7